



Série SX502

Afficheurs géants alphanumériques
à interface Ethernet/IP

Manuel d'utilisation

1 Contact

www.siebert-group.com

ALLEMAGNE

Siebert Industrieelektronik GmbH
Siebertstrasse, D-66571 Eppelborn
Postfach 11 30, D-66565 Eppelborn
Tél. +49 (0)6806 980-0, Fax +49 (0)6806 980-999
E-Mail: info.de@siebert-group.com

AUTRICHE

Siebert Österreich GmbH
Mooslackengasse 17. A-1190 Wien
Tél. +43 (0)1 890 63 86-0, Fax +43 (0)14 890 63 86-99
E-Mail: info.at@siebert-group.com

FRANCE

Siebert France Sarl
4 rue de l'Abbé Louis Verdet, F-57200 Sarreguemines
BP 90 334, F-57203 Sarreguemines Cédex
Tél. +33 (0)3 87 98 63 68, Fax +33 (0)3 87 98 63 94
E-Mail: info.fr@siebert-group.com

ITALIE

Siebert Italia Srl
Via Galileo Galilei 2A, I-39100 Bolzano (BZ)
Tél. +39 (0)471 053753, Fax +39 (0)471 053754
E-Mail: info.it@siebert-group.com

PAYS-BAS

Siebert Nederland B.V.
Jadedreef 26, NL-7828 BH Emmen
Tél. +31 (0)591-633444, Fax +31 (0)591-633125
E-Mail: info.nl@siebert-group.com

SUISSE

Siebert AG
Bützbergstrasse 2, Postfach 91, CH-4912 Aarwangen
Tél. +41 (0)62 922 18 70, Fax +41 (0)62 922 33 37
E-Mail: info.ch@siebert-group.com

2 Mentions légales

© Siebert Industrieelektronik GmbH

Ce manuel d'utilisation a été élaboré avec le plus grand soin. Cependant, nous déclinons toute responsabilité en cas d'erreur affectant les informations. N'hésitez pas à nous faire part de vos corrections, suggestions d'amélioration, critiques et idées. Ecrivez-nous à l'adresse suivante: redaktion@siebert-group.com

Siebert[®], LRD[®] et XC-Board[®] sont des marques déposées de la société Siebert Industrieelektronik GmbH. Tous les autres noms de produits ou de sociétés mentionnés dans cette documentation peuvent être des marques ou des désignations commerciales de leurs propriétaires respectifs.

Sous réserve de modifications techniques et des possibilités de livraison. – Tous droits réservés, y compris ceux de la traduction. Il est interdit de reproduire, de traiter, de polycopier ou de diffuser ce document intégralement ou partiellement à l'aide de systèmes électroniques, sous quelle forme que ce soit (impression, photocopie, microfilm ou autre procédé) sans notre autorisation écrite préalable.

Sommaire

1 Contact	2
2 Mentions légales	3
3 Consignes de sécurité	7
Remarques importantes	7
Sécurité	7
Emploi conforme aux fins d'utilisation	7
Montage et installation	7
Mise à la terre	8
Mesures CEM	8
Recyclage	8
4 Description des appareils	9
Domaine d'application	9
Construction des appareils	9
Schéma de principe	10
Calculateur de commande	11
Interface Ethernet/IP	11
Interface série	11
Entrées de fonctions	12
Affichage de menu	12
Indicateurs d'état	12
Pile	13
Tension d'alimentation	13
5 Affichage des caractères	14
Matrice à LED	14
Affichage des caractères	14
Fontes de caractères	15
Appareils multilignes	15
Hauteur de caractères	16
Police proportionnelle	16
Couleur des LED	16
6 Configuration	17
Adresse MAC	17
Fichier EDSi	17
Configuration	17
7 Types de textes	18
8 Mode d'opération 'Appel rapide de textes statiques'	19
Mode d'opération	19

Octets de données d'entrée / de sortie	19
Configuration dans le contrôleur IO.....	19
Format de données	19
9 Mode d'opération 'Textes dynamiques et statiques'	20
Mode d'opération.....	20
Octets de données de sortie	20
Configuration dans le contrôleur IO.....	20
Exemple de configuration	20
Transfert de données	20
Handshake	21
Schéma de flux.....	21
Segmentation des données.....	21
Types de textes	22
Commandes	22
Tableau de commandes.....	23
Afficher texte dynamique	24
Afficher texte statique	24
Insérer variables	24
Effacer texte	25
Clignotement	25
Texte déroulant.....	25
Retour à la ligne	25
Fonte de caractères	25
Couleur des LED	26
Insérer l'heure / la date.....	26
Bargraphe.....	26
Caractère \$.....	26
Luminosité	26
Reset	26
Réglage de l'heure / de la date	26
Lecture de l'heure / de la date.....	26
Pagination.....	27
Texte de départ	27
10 Commande sélective de lignes	28
Cas d'application	28
Commandes	28
Afficher texte dynamique	28
Afficher texte statique	29
Insérer variables	29

Effacer texte	29
Clignotement	29
Numéros de ligne	30
11 Paramétrage	31
Menu.....	31
Commande du menu.....	31
Tableau de menu	32
Mode d'opération.....	33
Octets de données de sortie	33
Time-out	33
Texte de départ	33
Pagination.....	33
Fonte de caractères	34
Langue.....	34
Langue.....	34
Lecture de l'heure / de la date.....	34
12 Messages d'état	35
Messages d'erreur.....	35
13 Tableau de caractères	36
14 Caractéristiques techniques	37
Version d'appareil.....	37
Coloris du boîtier	37
Filtre avant.....	37
Conditions ambiantes.....	38
Puissance absorbée max.	38
Borniers à vis.....	38
Mémoire de textes	39
Texte déroulant.....	39
Horloge temps réel	39
Dimensions et poids	40

3 Consignes de sécurité



Des erreurs de bus peuvent engendrer des dommages matériels ou corporels. Noter qu'un redémarrage de l'afficheur avec la commande \$0 et l'activation du menu peut entraîner une erreur de bus.

Remarques importantes

Lisez ce manuel d'utilisation avant de mettre l'appareil en service. Vous y trouverez des consignes importantes relatives à l'utilisation, la sécurité et la maintenance des appareils. Cela vous garantira la protection nécessaire et évitera d'endommager l'appareil.



Le triangle d'avertissement représenté ci-contre attire l'attention sur les consignes qui, si elles sont mal respectées ou ignorées, peuvent entraîner la mort, des blessures ou des dommages matériels considérables.

Ce manuel d'utilisation s'adresse à des électriciens spécialisés et formés, connaissant parfaitement les normes de sécurité de l'électrotechnique et de l'électronique industrielle.

Conservez soigneusement ce manuel d'utilisation.

Le fabricant décline toute responsabilité en cas de non-respect des consignes données par ce manuel d'utilisation.

Sécurité



Lorsque les appareils sont en service, certains de leurs éléments internes sont sous tension. Pour cette raison, seul du personnel compétent peut procéder au montage et à la maintenance, en respectant les consignes de sécurité applicables.

Pour des raisons de sécurité et de respect des caractéristiques répertoriées des appareils, seul le fabricant peut procéder à la réparation et au remplacement des composants et des sous-groupes.

Ces appareils ne possèdent pas de commutateur principal. Ils sont en service dès connexion de la tension d'exploitation.

Emploi conforme aux fins d'utilisation

Ces appareils sont destinés à une utilisation industrielle. Leur exploitation est autorisée uniquement dans le cadre des valeurs limites indiquées dans les caractéristiques techniques.

Lors de la conception, de l'installation, de la maintenance et de la vérification des appareils, respecter absolument les règlements de sécurité et de prévention des accidents applicables aux opérations concernées.

Le fonctionnement parfait et en toute sécurité de ces appareils nécessite un transport, un entreposage, une installation et un montage appropriés ainsi qu'une utilisation et un entretien minutieux des appareils.

Montage et installation

Les dispositifs de fixation des appareils sont conçus de façon à permettre un montage sûr et fiable.



L'utilisateur doit s'assurer que le matériel de fixation utilisé, les supports de l'appareil ainsi que l'ancrage sur les supports de l'appareil garantissent une fixation sûre en fonction des conditions locales existantes.

Monter les appareils de façon à pouvoir les ouvrir sans devoir les démonter. La zone des entrées de câble dans l'appareil doit offrir assez de place pour les câbles.

Laissez suffisamment d'espace libre autour des appareils, afin de garantir la circulation de l'air et d'éviter l'accumulation de chaleur de service. Respecter les consignes spéciales pour les appareils disposant d'une ventilation incorporée.



Après ouverture des verrouillages du boîtier, le cadre frontal du boîtier pivote automatiquement vers le haut ou vers le bas (selon la version d'appareil).

Mise à la terre

Les appareils sont équipés d'un boîtier métallique. Ce sont des appareils réalisés suivant la classe de protection I, et doivent être reliés à une prise de terre réglementaire. Le cordon secteur doit être équipé d'un conducteur de protection présentant une surface de section adéquate. (DIN VDE 0106, partie 1, DIN VDE 0411, partie 1)

Mesures CEM

Les appareils sont réalisés conformément aux dispositions de la directive CEE directive en matière de compatibilité électro-magnétique, par conséquent, ils sont équipés d'un dispositif antiparasite adéquat. Respecter les consignes suivantes lors du raccordement des lignes de tension d'exploitation et de données:

Les lignes de données doivent être blindées.

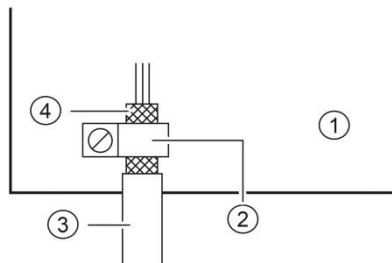
Poser les lignes de données et les lignes de tension d'exploitation séparément. Ne pas les poser avec des lignes à courant fort ou d'autres lignes perturbatrices.

Les conducteurs doivent présenter une section suffisante (DIN VDE 0100 partie 540).

A l'intérieur des appareils, les lignes doivent être aussi courtes que possible, notamment les lignes de tension d'exploitation non blindées, afin d'éviter les perturbations. Les lignes blindées doivent être également courtes, à cause des perturbations éventuelles émises par le blindage.

Ne placer aucune ligne de longueur excessive ni aucune boucle de ligne à l'intérieur des appareils.

La liaison entre les blindages de lignes et la terre de protection du système (PE) doit être aussi courte que possible et présenter le moins d'impédance possible. Etablir cette liaison à l'aide d'un collier conducteur à large surface, directement sur la plaque de montage.



- ① Plaque de montage ② Collier conducteur
③ Lignes de données ④ Blindages de ligne

Raccorder les blindages de ligne aux deux extrémités de la ligne. Si la disposition des lignes entraîne l'apparition de courants équipotentiels, procéder à une séparation de potentiel unilatérale. Dans ce cas, raccorder le blindage en régime capacitif du côté isolé (env. $0.1 \mu\text{F}/600 \text{ V CA}$).

Recyclage

Les appareils électroniques en fin de vie doivent être remis à un point de collecte approprié pour leur recyclage.

4 Description des appareils

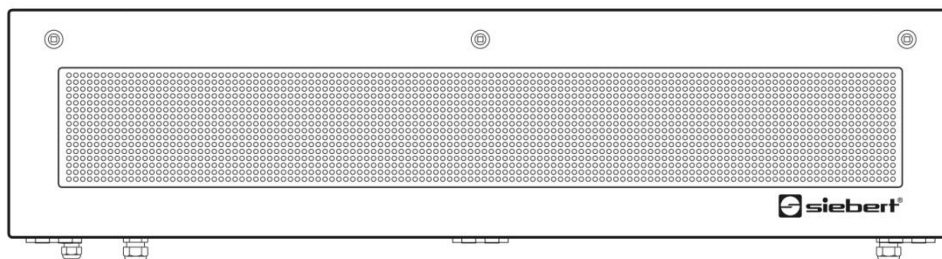
Domaine d'application

Ce manuel d'utilisation s'applique aux appareils portant les désignations suivantes (x = codage de la version d'appareil, voir chapitre 14):

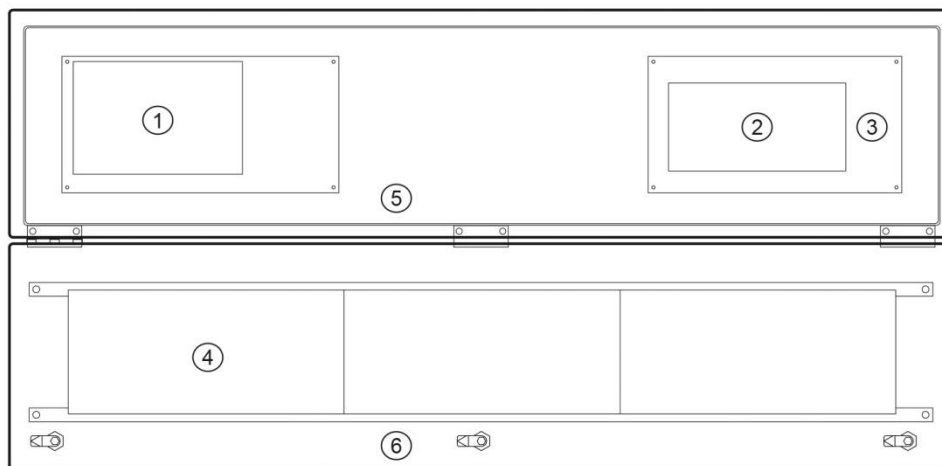
SX502-xxx/xx/xx-xxx/xx- YE

Construction des appareils

L'illustration suivante montre la version d'appareil SX502-220/05/xx-xxx/xx-xx, représentative de toutes les autres versions d'appareils. Le cadre frontal du boîtier est arrêté par des fermetures quart de tour et s'ouvre par pivotement vers le bas (exception SX502-640/05/xx-xxx/xx-xx et SX502-840/05/xx-xxx/xx-xx: le cadre frontal du boîtier s'ouvre par pivotement vers le haut, soutenu par des ressorts à gaz comprimé).



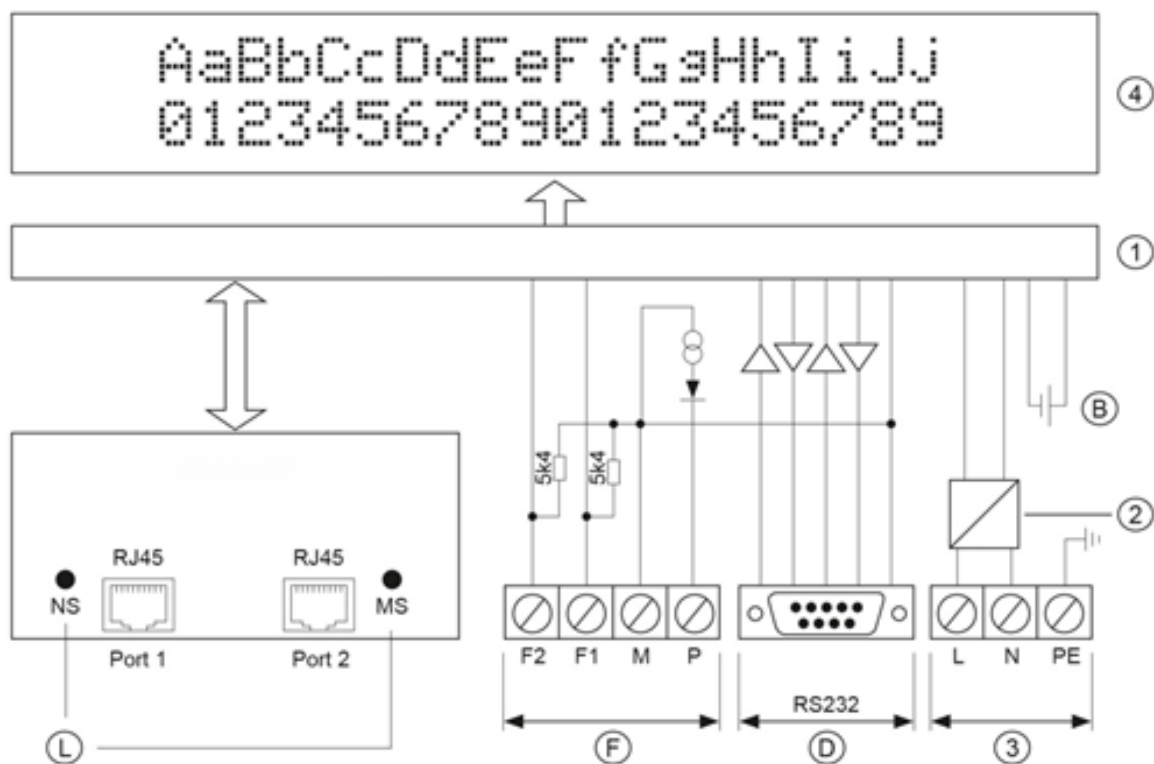
L'illustration suivante montre l'appareil ouvert.



- ① Calculateur de commande ② Bloc d'alimentation ③ Raccordement tension de service
 ④ Modules de matrice ⑤ Partie inférieure du boîtier ⑥ Cadre frontal du boîtier

Les appareils à affichage bi-faces affichent les mêmes informations sur les deux faces.

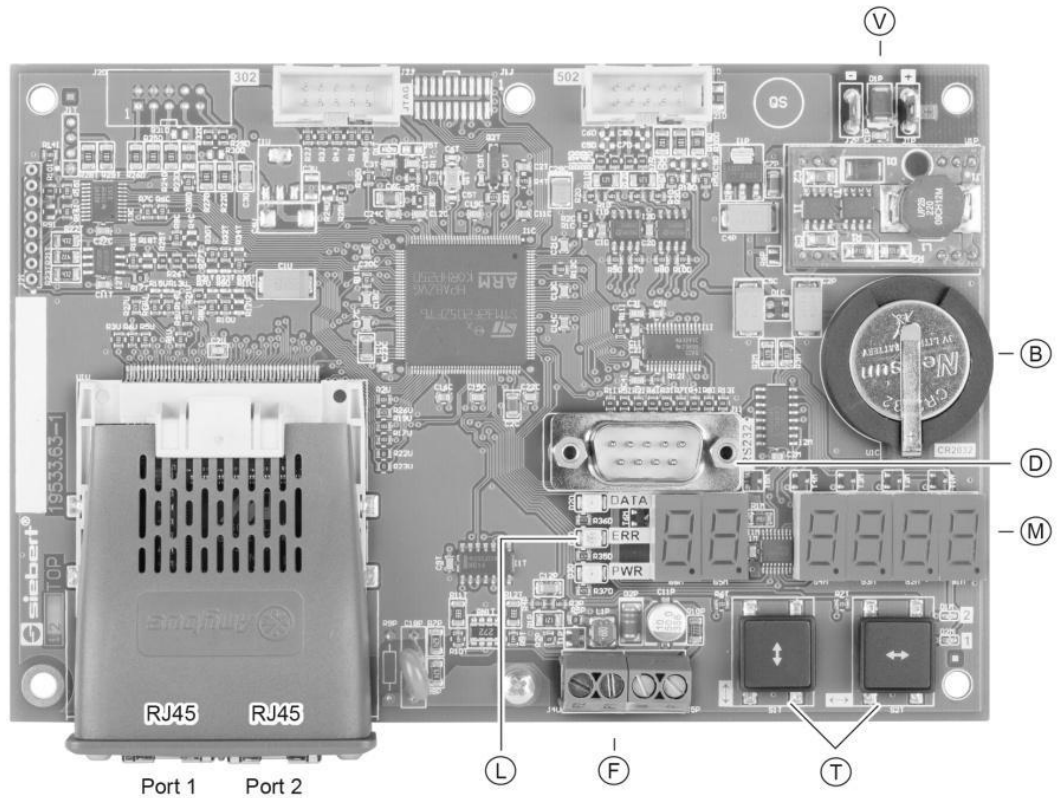
Schéma de principe



- | | | |
|---------------------------|-----------------------|--------------------------------------|
| ① Calculateur de commande | ② Bloc d'alimentation | ③ Tension d'alimentation |
| ④ Affichage | Ⓑ Pile | Ⓓ Connecteur D-Sub – interface série |
| Ⓕ Entrées de fonctions | Ⓒ Indicateurs d'état | |

Calculateur de commande

La photo suivante présente le calculateur de commande. Il est situé dans le fond du boîtier.



- ⓑ Pile
- Ⓛ Indicateurs d'état
- Ⓥ Tension d'alimentation
- ⓓ Connecteur D-Sub – Interface série
- Ⓜ Affichage de menu
- ⓕ Entrées de fonctions
- Ⓣ Boutons-poussoirs de menu

Interface Ethernet/IP

L'interface Ethernet/IP se trouve sur les connecteurs femelles RJ45 de la connexion Ethernet/IP.

Les appareils disposent d'un switch Ethernet avec deux ports. La connexion aux systèmes peut être effectuée via Port1 ou Port2.

Le fichier EDS est joint à la livraison, sur support informatique.

Interface série

L'interface RS232 est prévue pour la programmation de l'appareil avec un PC, par exemple pour charger des textes statiques dans la mémoire de textes et pour installer des fontes de caractères à l'aide de l'outil de PC 'DisplayManager' et 'FontManager', livré sur supports de données.

L'interface RS232 se trouve sur le connecteur D-Sub mâle du calculateur de commande. Les broches sont affectées comme suit:

Broche	1	2	3	4	5	6	7	8	9
Signal	–	RxD	TxD	–	COM	–	RTS	CTS	–

Le raccordement au PC s'effectue à l'aide d'un câble null-modem.

Les paramètres d'interface sont définis comme suit : 9600 bauds, 8 bits de données, pas de parité, 1 bit d'arrêt, handshake RTS/CTS, protocole CR/LF, pas d'adressage.

Entrées de fonctions

Les entrées de fonctions se trouvent sur le bornier à vis du calculateur de commande. Les fonctions permettent de réduire la luminosité et de faire clignoter l'affichage indépendamment des commandes émises par l'interface de bus de terrain.

Affichage de menu

L'affichage de menu représente un menu de paramétrage des appareils.

En service normal, les messages d'état suivants peuvent apparaître dans l'affichage du menu:

-- ----	L'affichage attend de nouvelles données
on I nE	Des données sont reçues sur l'interface
dRRR	L'appareil a identifié les caractères terminaux du télégramme.

En mode 'Accès rapide texte statique' le commande actuel est affiché comme numéro hexadécimal.

Pendant la mise en service de Ethernet/IPes messages d'état suivants peuvent apparaître dans l'affichage du menu:

no IP	Aucun adresse IP n'a encore attribué à l'affichage
-------	--

En mode de programmation, les messages d'état suivants peuvent apparaître dans l'affichage du menu:

L oRd	Les textes statiques sont chargés dans la mémoire de textes
r ERd	Lecture des textes statiques dans la mémoire de textes

Lors di démarrage ou en cas de default l'affichage affiche d'autres messages auxquels ont uniquement d'ordre interne.

Indicateurs d'état

Les indicateurs d'état (LED) du calculateur de commande et de la connexion Ethernet/IP ont la signification suivante:

LEDs (L) voir photo du calculateur de commande:

DATA	Transfert de données en cours
ERR	Commande erronée
PWR	Signification interne

LED NS: à gauche du connecteur femelle RJ45 de Port 1:

Off	Offline	Aucune adresse IP à attribuer
Vert	Online	Une ou plusieurs connexions sont établies
Vert, clignote	Online	Une connexion n'est pas établie
Rouge	Erreur fatale	Attribution multiple de l'adresse IP
Rouge, clignote	Timeout	Timeout en un ou plusieurs composés

LED MS: à droite du connecteur femelle RJ45 de Port 2:

Off	Offline	Aucune alimentation
Vert	Configuration	Scanner en mode Run
Vert, clignote	Configuration mode Idle	Module n'a pas encore été configure ou scanner en
Rouge	Erreur grave	Module en mode d'exception
Rouge, clignote	Erreur	Erreur non fatale

Pile

La pile au lithium (type CR2032) assure une réserve de marche pour l'horloge temps réel. Elle se trouve dans un compartiment et doit être remplacée par une pile neuve après trois ans.

Tension d'alimentation

Les bornes à vis pour la tension d'alimentation se trouvent sur le bloc d'alimentation dans la base du boîtier. Les bornes à vis sont désignées par:

Appareils pour une tension d'alimentation de 115 V AC ou 230 V AC
Appareils pour une tension d'alimentation de 24 V DC

L, N et PE
+, – et PE

5 Affichage des caractères

Matrice à LED

Les caractères sont affichés sur une matrice à LED. Un module de matrice contient 16 points LED (pixels) en hauteur et, selon la version d'appareil, le nombre de pixels suivant en largeur:

Versions d'appareil SX502-x20/xx/xx-xxx/xx-xx: 120 pixels

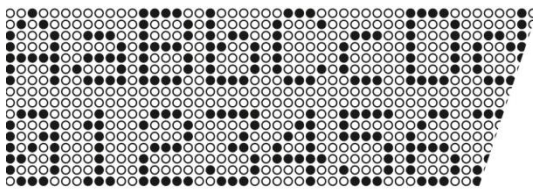
Versions d'appareil SX502-x40/xx/xx-xxx/xx-xx: 240 pixels

Affichage des caractères

Les appareils comportent différentes fontes de caractères, comme expliqué ci-après. L'explication suivante est basée sur la fonte de caractères Acala 7.

Dans cette fonte de caractères, la largeur des caractères est de 5 pixels et l'espacement des caractères de 1 pixel. C'est pourquoi les appareils munis d'une matrice de 120 pixels de largeur peuvent afficher 20 caractères et les appareils de 240 pixels de largeur 40 caractères par ligne.

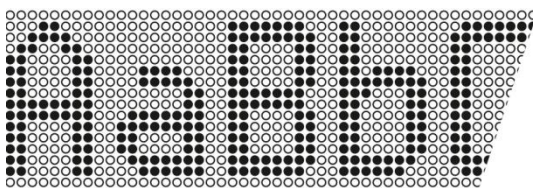
La hauteur des caractères est de 7 pixels. Un module de matrice de 16 pixels de hauteur permet donc d'afficher 2 lignes d'une hauteur de caractères de 7 pixels chacune, avec un interligne de 2 pixels.



Par conséquent, une matrice de 120 x 16 pixels permet d'afficher 2 lignes de 20 caractères chacune et une matrice de 240 x 16 pixels, 2 lignes de 40 caractères.

En cas d'utilisation de la hauteur totale de la matrice, il est possible d'afficher des caractères d'une hauteur double, soit de 14 pixels. Par exemple, la fonte de caractères Acala 14 condensé est disponible pour cela. Elle utilise 14 des 16 pixels de la matrice dans le sens de la hauteur.

Dans cette fonte de caractères, la largeur des caractères est de 8 pixels et l'espace des caractères de 2 pixels. Un caractère fait donc 10 pixels de largeur. Par conséquent, les appareils munis d'une matrice de 120 pixels de largeur affichent 1 ligne de 12 caractères et les appareils munis d'une matrice de 240 pixels de largeur affichent 1 ligne de 24 caractères.



Fontes de caractères

Les fontes de caractères représentées ci-après sont disponibles. Elles se différencient par leur hauteur de caractères (7, 14 ou 16 pixels) et leur largeur de caractères (normale, extended ou condensed).

Le tableau indique pour chaque fonte de caractères le nombre de caractères (nombre de lignes x nombre de caractères par ligne) pouvant être affiché sur une matrice de 120 x 16 et de 240 x 16 pixels.

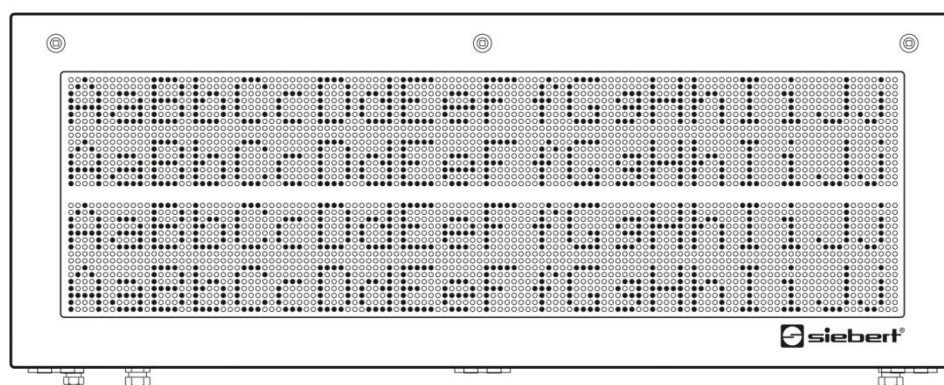
Fonte de caractères	Affichage des caractères	120 x 16 pixels	240 x 16 pixels
Acala 7	AaBbCcDdEeF fGgHhIiJj AaBbCcDdEeF fGgHhIiJj	2 x 20	2 x 40
Acala 7 extended	AaBbCcDdEe AaBbCcDdEe	2 x 10	2 x 20
Acala 14 condensed	AaBbCcDdEeF f	1 x 12	1 x 24
Acala 14	AaBbCcDdEe	1 x 10	1 x 20
Acala 14 extended	AaBcDd	1 x 6	1 x 12
Acala 16 condensed	AaBbCcDdEeF f	1 x 12	1 x 24
Acala 16	AaBbCcDdEe	1 x 10	1 x 20
Acala 16 extended	AaBbCc	1 x 6	1 x 12

L'outil de PC 'FontManager' également livrés sur support de données, sert à installer ces fontes de caractères, à composer des fontes de caractères personnalisées, à mémoriser les fontes sur support de données et à lire les fontes installées.

Appareils multilignes

Pour afficher des textes dont le nombre de caractères est supérieur à celui-ci pouvant être représenté avec une matrice de 120 x 16 ou 240 x 16 pixels, il existe des versions d'appareil permettant de disposer plusieurs modules de matrices les uns en dessous des autres.

L'illustration suivante montre la version d'appareil SX502-420/05/xx-xxx/xx-xx avec deux modules de matrices de 120 x 16 pixels disposés l'un au-dessus de l'autre. La fonte de caractères Acala 7 permet d'afficher 4 x 20 caractères et la fonte de caractères Acala 14 condensed 2 x 12 caractères.



L'espace mécanique des modules de matrices correspond à 2 pixels. De cette manière, l'espace compris entre la première et la deuxième ligne est identique à celui compris entre la deuxième et la troisième ligne.

En outre, la série SX502 propose des appareils comportant trois ou quatre modules de matrices disposés les uns au-dessus des autres. Ils permettent d'afficher six ou huit lignes avec la fonte de caractères Acala 7 et trois ou quatre lignes avec la fonte de caractères Acala 14 condensed.

Hauteur de caractères

La hauteur de caractères réelle dépend de la hauteur des caractères en pixels, du diamètre des pixels et de l'espacement des pixels.

Les versions d'appareil SX502-xxx/03/xx-xxx/xx-xx ont un diamètre de pixel d'env. 3 mm et un espacement de pixels d'env. 4,7 mm.

Les versions d'appareil SX502-xxx/05/xx-xxx/xx-xx ont un diamètre de pixel d'env. 5 mm et un espacement de pixels d'env. 7,6 mm.

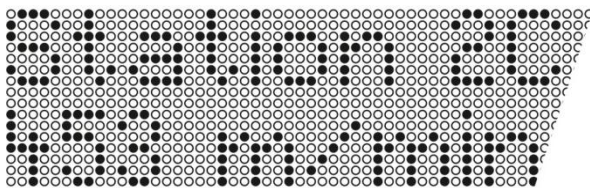
Par conséquent, les fontes de caractères suivantes offrent les hauteurs de caractères réelles indiquées ci-dessus, en fonction de la version d'appareil:

Fonte de caractères	SX502-xxx/03/xx-xxx/xx-xx	SX502-xxx/05/xx-xxx/xx-xx
Acala 7	env. 33 mm	env. 50 mm
Acala 7 extended	env. 33 mm	env. 50 mm
Acala 14 condensed	env. 66 mm	env. 100 mm
Acala 14	env. 66 mm	env. 100 mm
Acala 14 extended	env. 66 mm	env. 100 mm
Acala 16 condensed	env. 75 mm	env. 120 mm
Acala 16	env. 75 mm	env. 120 mm
Acala 16 extended	env. 75 mm	env. 120 mm

Police proportionnelle

Les fontes de caractères décrites ci-dessus affichent les caractères avec espacement non proportionnel. Chaque caractère occupe le même nombre de pixels en largeur.

Les fontes de caractères Acala 7 P et Acala 14 P livrées sur support de données affichent les caractères avec espacement proportionnel. Chaque caractère occupe la largeur nécessaire d'un point de vue optique.



Couleur des LED

Les versions d'appareil SX502-xxx/xx/xR-xxx/xx-xx ont un affichage de couleur rouge. La couleur des diodes ne peut pas être modifiée (affichage monochrome).

Les versions d'appareil SX502-xxx/xx/xM-xxx/xx-xx ont un affichage de couleur pouvant être commutée sur le rouge, le vert ou l'orange.

6 Configuration

Adresse MAC

L'adresse MAC de l'appareil se trouve sur la Ethernet/IP du calculateur de commande (voir autocollant). Elle est nécessaire à la mise en service. Nous recommandons de la noter, au cas où l'appareil serait installé ultérieurement dans un endroit difficile d'accès.

Fichier EDSi

Après l'installation du fichier EDS l'appareil apparaît dans le catalogue materiel.

Configuration

La configuration dépend du mode d'opération sélectionné dans la phase 1 du menu (voir chapitre 11).

7 Types de textes

Les appareils peuvent représenter des textes dynamiques et statiques.

Les textes dynamiques sont variables en cours d'exploitation. Ils sont générés à partir du procédé et envoyés à l'afficheur.

Les textes statiques ne sont pas variables en cours d'exploitation. Ils sont créés avec l'outil de PC 'DisplayManager' livré sur un support de données et chargés dans la mémoire de textes. Ils peuvent être appelés à l'aide des numéros de textes.

9 Mode d'opération 'Textes dynamiques et statiques'

Mode d'opération

Dans la phase 01 du menu, sélectionner l'option *dYn* (voir chapitre 11).

Octets de données de sortie

Dans la phase 02 du menu, paramétrer le nombre d'octets de données de sortie (8, 16, 32, 64) (voir chapitre 11). Le nombre d'octets de données d'entrée est 1.

Configuration dans le contrôleur IO

Pour ce mode le fichier EDS <Hexadezimalzahl>_dynamic.eds est inclus dans la livraison sur disque. Hexadezimalzahl = nombre hexadécimal)

Exemple de configuration

L'affichage doit être commandé par 8 octets de données de sortie. La configuration dans le dispositif IO est alors la suivante:

Class 1 Connection

Originator to Target (O → T) Parameters: Instance Id = 150, Data Size = 8

Target to Originator (T → O) Parameters: Instance Id = 100, Data Size = 1

Les réglages suivants doivent être exécutés dans le menu:

```
01 ==dYn
02 ==8
```

Transfert de données

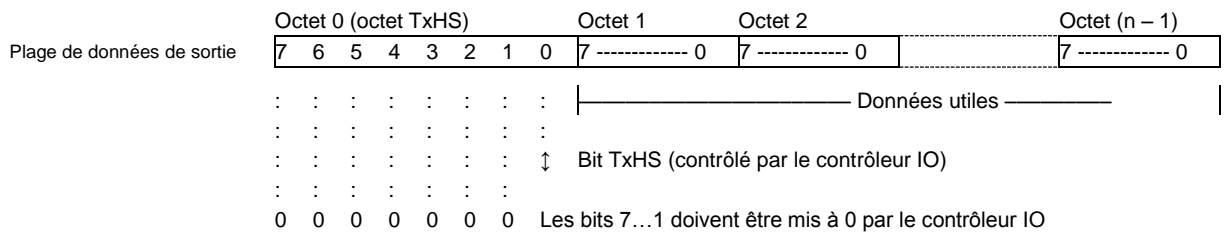
En raison du système, le transfert de données dans le Ethernet/IP est cyclique. Les données qui se trouvent à l'entrée et à la sortie du contrôleur IO sont échangées de manière cyclique entre le contrôleur IO et le dispositif IO. C'est pourquoi les nouvelles données doivent être caractérisées comme telles dans un handshake. Les nouvelles données ne sont prises en compte qu'une seule fois et leur répétition cyclique est ignorée.

Handshake

Le handshake exige un transfert consistant des données entre le contrôleur et le dispositif. Cela garantit que les données utiles arrivent en même temps et par paquets consistants dans l'afficheur.

Le handshake caractérise les nouvelles données pour l'affichage (handshake d'envoi) et vérifie si l'afficheur est prêt à recevoir les données (contrôle Busy).

Le bit 0 (bit TxHS) dans le premier octet de la plage de données de sortie (octet TxHS) est réservé pour le handshake d'envoi. Les bits 7...1 doivent être mis à 0 par le contrôleur.



Le bit 7 (bit RxHS) est réservé dans le seul octet de la plage de données d'entrée (octet RxHS) pour le contrôle Busy. Les bits 6...0 doivent être ignorés par le contrôleur IO.

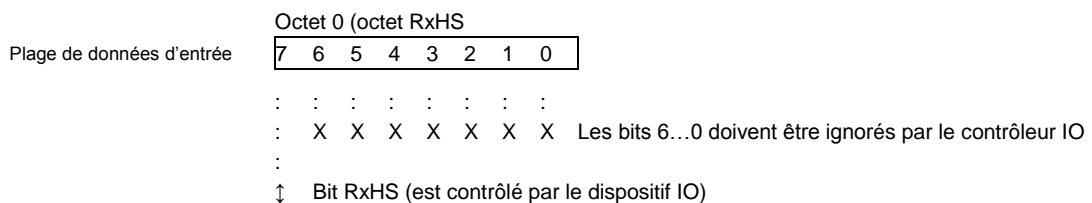
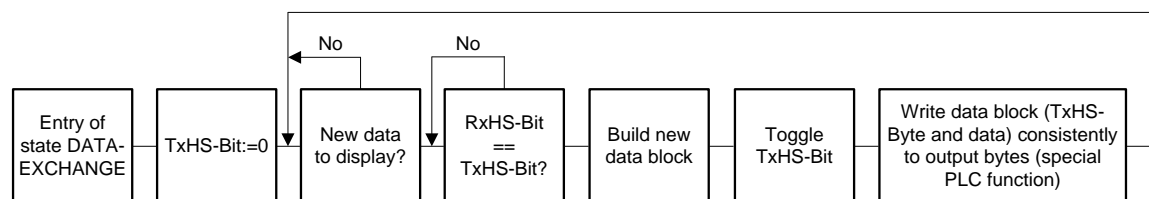


Schéma de flux

Après le passage en mode DATA-EXCHANGE (l'afficheur est paramétré et reconnu comme dispositif Profinet IO), l'afficheur met le bit RxHS sur la valeur initiale 0. Lors du passage en mode DATA-EXCHANGE, le contrôleur IO doit également mettre le bit TxHS sur 0.



L'afficheur est prêt à recevoir les données dès que le bit RxHS a la même valeur que le dernier bit TxHS envoyé. Le contrôleur IO peut alors envoyer de nouvelles données à l'afficheur. Le contrôleur caractérise les nouvelles données en inversant le bit TxHS (contrôle). Les nouvelles données et l'octet TxHS modifié doivent être écrits de manière consistante dans la plage de données de sortie, à l'aide de fonctions spéciales. L'afficheur signale rapidement qu'il est de nouveau prêt à recevoir des données, en alignant le bit RxHS et le bit TxHS reçu en dernier.

Segmentation des données

Le nombre d'octets en sortie est limité par le système. Cela peut exiger le découpage d'un télégramme de données en différents segments. Chaque segment contient un octet de handshake d'envoi (octet TxHS), conformément au handshake décrit auparavant et peut contenir le nombre maximal d'octets configurés dans la plage de données de sortie.

Les segments sont envoyés successivement à l'afficheur, en tenant compte du handshake. Après avoir reçu les caractères terminaux du télégramme, l'afficheur interprète les données.

Attention! Si le nombre de données envoyées à l'afficheur est inférieur à celui configuré dans la plage de données de sortie, les octets de données de sortie excédentaires doivent être remplis par des 00h, indépendamment du fait que les données soient segmentées ou non. Les octets de données contenant 00h sont ignorés par l'afficheur.

Types de textes

Les appareils peuvent afficher des textes dynamiques et statiques.

Les textes dynamiques peuvent être modifiés pendant le service. Ils sont générés à partir du procédé et envoyés à l'afficheur via l'interface bus de terrain.

Les textes statiques ne peuvent pas être modifiés pendant le service. Ils sont créés à l'aide de l'outil de PC 'DisplayManager', livré sur support de données, et chargés dans la mémoire de textes. Ensuite, ils peuvent être appelés avec leur numéro de texte.

Commandes

La commande de l'appareil se fait à l'aide de commandes conformément au tableau ci-après. Dans la description des commandes, les chiffres indiqués entre [] se rapportent aux lignes correspondantes du tableau des commandes.

Certaines commandes exigent des caractères terminaux de télégramme (↵). Ces derniers peuvent être un caractère individuel CR (0D_h) ou LF (0A_h) ou une combinaison de caractères CR/LF.

Dans les lignes [1] et [3], cc... représente une chaîne de caractères avec un contenu quelconque.

Tableau de commandes

Commandes de manipulation des textes

Afficher texte dynamique	cc . . . ↓	Envoyer des caractères quelconques	[1]
Afficher texte statique	\$Tn ↓	Appeler texte statique (n = numéro de texte, 1 à 4 digits)	[2]
Insérer des variables	\$VEcc . . . ↓	Insérer variables à partir de la position d'insertion actuelle	[3]
	\$VPn ↓	Sélectionner la position d'insertion des variables (n = numéro courant du substitut de variable, 0...255)	[4]
Effacer texte	\$E ↓	Effacer le texte se trouvant dans l'affichage	[5]

Commandes de formatage de textes

Retour à la ligne	\$C	Retour à la ligne forcé	[6]
Clignotement	\$F1	Clignotement des caractères suivants marche	[7]
	\$F0	Clignotement des caractères suivants arrêt	[8]
Texte déroulant	\$Y	Texte déroulant à partir de la position actuelle jusqu'à la fin du texte ou \$C	[9]
Fonte de caractères	\$M1	Acala 7	[10]
	\$M2	Acala 7 extended	[11]
	\$M3	Acala 14 condensed	[12]
	\$M4	Acala 14 extended	[13]
	\$M5	Acala 7 P / Fonte de caractères personnalisée 7 pixels	[14]
	\$M6	Acala 14 / Fonte de caractères personnalisée 14/16 pixels	[15]
	\$M7	Acala 16 condensed	[15a]
	\$M8	Acala 16	[15b]
	\$M9	Acala 16 extended	[15c]
Couleur des LED	\$A0	Rouge	[16]
	\$A1	Vert	[17]
	\$A2	Orange	[18]
Substitut pour variables	\$VS	Insérer substitut pour variables	[19]
Insérer l'heure	\$HA	L'heure actuelle (HH:MM:SS)	[20]
	\$HH	Valeur des heures de l'heure actuelle (HH)	[21]
	\$HM	Valeur des minutes de l'heure actuelle (MM)	[22]
	\$HS	Valeur des secondes de l'heure actuelle (SS)	[23]
Insérer date	\$DA	Date actuelle, année 4 chiffres (JJ.MM.AAAA)	[24]
	\$DB	Date actuelle, année 2 chiffres (JJ.MM.AA)	[25]
	\$DD	Jour actuel (JJ)	[26]
	\$DM	Mois actuel (MM)	[27]
	\$DY	Année actuelle, 4 chiffres (AAAA)	[28]
	\$DZ	Année actuelle, 2 chiffres (AA)	[29]
	\$DW	Jour de la semaine dans la langue de dialogue sélectionnée	[30]
Bargraphe	\$Gnnnn	Représentation bargraphe (nnnn = nombre de colonnes, toujours numéro à quatre chiffres, par ex. \$G0040)	[31]
Caractère \$	\$ \$	Représentation du caractère '\$' dans le texte	[32]

Commandes pour options d'affichage

Clignotement	\$F1↓	Clignotement de l'affichage complet actif	[33]
	\$F0↓	Clignotement de l'affichage complet inactif	[34]
Luminosité	\$B0↓	Luminosité normale	[35]
	\$B1↓	Luminosité réduite	[36]
Reset	\$0↓	Redémarrage de l'affichage	[37]

Commandes pour l'heure et la date

Régler l'heure / la date	\$SHhmmss↓	Régler l'heure	[38]
	\$SDdmyy↓	Régler la date	[39]
Lecture de l'heure / date	\$RH↓	Lecture de l'heure par l'interface série	[41]
	\$RD↓	Lecture du jour de la semaine et de la date par l'interface série	[42]

Afficher texte dynamique

Pour afficher un texte dynamique, envoyer ses caractères (cc...) à l'affichage sous forme de télégramme de données [1]. Un texte se trouvant dans l'affichage est effacé lors de la réception d'un nouveau texte.

Afficher texte statique

Pour appeler un texte statique, utiliser la commande \$Tn↓. [2]n est le numéro de texte; il peut comporter entre 1 et 4 chiffres. Un texte se trouvant dans l'affichage est effacé lors de la réception d'un nouveau texte.

Insérer variables

Ce mode d'opération est recommandé lorsque les appareils doivent afficher des 'masques de textes' dans lesquels certains caractères seulement doivent être modifiés, par exemple pour actualiser des valeurs numériques comme dans l'exemple ci-après:

```
T mperature: 172  C
Dilatation : 243 mm
```

Les  lments de texte *T mperature*, *Dilatation*,  C et *mm* sont fixes et ne varient pas. Par contre, les valeurs num riques sont des  lments de texte variables qu'il faut actualiser constamment.

En principe, la mise   jour pourrait avoir lieu avec des textes dynamiques contenant aussi bien des  lments de texte fixes que variables. Mais ceci entra nerait un volume de donn es important.

La s rie SX502 offre une solution int ressante : les  lments de texte fixes ne sont envoy s   l'afficheur qu'une seule fois et il suffit d'ins rer les caract res correspondants (variables) pour mettre   jour les  lments de texte variables. Dans l'exemple, les  lments de texte fixes *T mperature*, *Dilatation*,  C et *mm* sont envoy s   l'afficheur avec le t l gramme de donn es suivant:

```
$M1 Temp rature: $VS$VS$VS  C$CDilatation: $VS$VS$VS mm↓
```

La commande \$VS permet de marquer les substituts pour les variables [19]. Dans l'affichage, ils sont repr sent s par un espace (blanc). Une variable correspond   un caract re devant  tre affich . Il est possible d'ins rer jusqu'  256 variables dans un texte.

L'insertion des variables dans les substituts se fait   l'aide de la commande \$VPn↓ [4]. n est le num ro courant du substitut de variable; il peut comporter de 1   3 chiffres (0...255). Dans l'exemple, la premi re position d'insertion est marqu e   l'aide de la commande \$VP0↓.

Pour insérer des variables dans les substituts, utiliser la commande `$VEcc...↓` [3]. `cc...` représente des caractères quelconques. Dans l'exemple, les variables sont insérées avec le télégramme de données `$VE172243↓`. Elles peuvent également être insérées en deux étapes, avec les télégrammes de données `$VE172↓` puis `$VE243↓`.

Dans l'exemple, les éléments de texte fixes sont envoyés à l'affichage comme texte dynamique. Ils peuvent également être générés comme texte statique que l'on appelle dans la mémoire de textes. Les substituts pour les variables doivent également être sélectionnés dans le texte statique avec `$VS`.

Effacer texte

La commande `$E↓` permet d'effacer un texte se trouvant dans l'affichage [5]. Un point LED clignote en haut à gauche de l'affichage.

Clignotement

La commande `$F1` dans le télégramme de données permet d'activer le clignotement des caractères qui la suivent [7].

La commande `$F0` dans le télégramme de données permet de désactiver le clignotement des caractères qui la suivent [8].

La commande `$F1↓` permet d'activer le clignotement de l'affichage complet [33].

La commande `$F0↓` permet de désactiver le clignotement de l'affichage complet [34].

Le clignotement de l'affichage complet peut également être activé avec un signal H sur l'entrée de fonctions F2. (Prioritaire sur les commandes).

Texte déroulant

La commande `$Y` permet d'activer l'affichage du texte déroulant à partir de la position actuelle dans le texte [9]. Il reste activé jusqu'à la fin du texte ou jusqu'à un retour à la ligne forcé (`$C`).

Si une fonte de caractères de 7 pixels de hauteur est sélectionnée, par exemple Acala 7, la fonction 'texte déroulant' est activée uniquement pour la ligne actuelle.

Retour à la ligne

Si un texte contient un nombre de caractères supérieur à celui pouvant être affiché dans une ligne, le retour à la ligne s'opère automatiquement en fin de ligne et la suite du texte s'inscrit dans la ligne suivante.

La commande `$C` permet de forcer un retour à la ligne à un certain endroit du texte, par exemple pour obtenir une césure correcte.[6].

Fonte de caractères

Les textes sont affichés automatiquement avec la fonte de caractères sélectionnée à la phase 22 du menu). Pour appeler une autre fonte de caractères, le télégramme de données doit contenir l'une des commandes `$M1` à `$M9` [10...15].

Les commandes `$M1` à `$M4` permettent d'appeler les fontes de caractères Acala 7 [10], Acala 7 extended [11], Acala 14 condensed [12] et Acala 14 extended [13], qui sont installées de manière fixe.

La commande `$M5` permet d'appeler la fonte de caractères Acala 7 P [14]. Elle peut être remplacée par une fonte de caractères personnalisée avec une hauteur de caractères de max. 7 pixels.

La commande `$M6` permet d'appeler la fonte de caractères Acala 14 [15]. Elle peut être remplacée par une fonte de caractères personnalisée avec une hauteur de caractères de max. 16 pixels ou par une fonte optionnelle (Acala 14 P, Acala 16 condensed, Acala 16 ou Acala 16 extended).

Les commandes `$M7` à `$M9` permettent d'appeler les fontes de caractères Acala 16 condensed, Acala 16 et Acala 16 extended.

Les fontes de caractères optionnelles et l'outil de PC 'DisplayManager' permettant de créer des fontes de caractères personnalisées sont livrés sur support de données. L'outil sert également à installer les fontes de caractères, à mémoriser les fontes sur support de données et à lire les fontes installées.

Couleur des LED

Les appareils avec LED de couleur commutable (voir chapitre 5) affichent les textes automatiquement en rouge. Pour modifier la couleur, texte doit contenir la commande **\$A0** (rouge), **\$A1** (vert) ou **\$A2** (orange) [16...18].

Insérer l'heure / la date

Les appareils sont équipés d'une horloge temps réel avec affichage de la date et du jour de la semaine. Les commandes **\$H...** et **\$D...** permettent d'insérer l'heure réelle, la date réelle ou des éléments de celles-ci dans le texte [20...30]. L'année peut être affichée avec quatre chiffres [24, 28] ou deux chiffres [25, 29].

Le jour de la semaine est abrégé par deux lettres dans la langue sélectionnée à la phase 23 du menu.

Bargraphe

La commande **\$Gnnnn** dans le télégramme de données permet d'activer l'affichage bargraphe [31]. **nnnn** représente le nombre de colonnes lumineuses, soit la longueur du bargraphe, et doit toujours comporter quatre chiffres, par ex. **\$G0040**.

Les appareils avec couleur de LED commutable (voir chapitre 5) affichent le bargraphe uniquement en rouge ou en vert. En cas d'affichage bargraphe, ils ignorent la commande **\$A2** pour la couleur orange [18].

Caractère \$

La commande permettant de représenter le caractère '\$' est **\$\$** [32].

Luminosité

La commande **\$B1↓** permet de réduire la luminosité de l'affichage et la commande **\$B0↓** de revenir à la luminosité normale [35].

La luminosité de l'affichage peut aussi être réduite à l'aide d'un signal H sur l'entrée de fonctions F1. (Prioritaire par rapport aux commandes).

Reset

La commande **\$0↓** provoque un redémarrage de l'appareil [37].

Réglage de l'heure / de la date

Le réglage de l'horloge se fait avec la commande **\$SHhmmss↓** [38] **hh** représente les heures, **mm** les minutes et **ss** les secondes (par ex. **\$SH204515↓** = 20:45:15 heures).

Le réglage de la date se fait avec la commande **\$SDddmmyy↓** [39]. **dd** représente le jour, **mm** le mois et **yy** l'année (par ex. **\$SD200804↓** = 20.08.2004).

Le réglage de l'horloge peut également être effectué aux phases 90...92 et 94...95 du menu (voir chapitre 11).

Lecture de l'heure / de la date

La commande **\$RH↓** permet de lire l'heure réelle [41] et la commande **\$RD↓** la date réelle, y compris le jour de la semaine [42], par l'interface série.

Pagination

Si un texte contient un nombre de caractères supérieur à celui pouvant être représenté dans l'affichage, il est automatiquement affiché en mode de défilement (pagination). L'intervalle de pagination peut être réglé entre 1 et 600 secondes à la phase 21 du menu.

Texte de départ

A la mise sous tension, un texte avec le type de périphérique apparaît sur l'affichage. Si, au lieu de cela, un texte de départ doit apparaître sur l'affichage (par ex. 'Installation sans dérangement'), celui-ci doit être mémorisé comme texte statique dans la mémoire de textes sous le numéro de texte 0 et l'affichage du texte de départ doit être sélectionné à la phase 20 du menu (voir chapitre 11).

10 Commande sélective de lignes

Cas d'application

La commande des appareils est optimisée pour les cas d'application où des textes individuels doivent être affichés. En raison du retour automatique à la ligne, un texte long est affiché sur plusieurs lignes, et dès que toutes les lignes sont remplies, le texte est automatiquement affiché en mode de défilement (pagination).

La commande sélective de lignes est optimisée pour les cas d'application dans lesquels plusieurs textes indépendants les uns des autres sont affichés dans différentes lignes et chaque ligne est considérée comme un affichage indépendant. Les lignes sont commandées sélectivement. Les commandes se rapportent uniquement à la ligne commandée.

Commandes

La commande sélective de lignes se fait à l'aide de commandes conformément au tableau ci-après. Dans la description des commandes, les chiffres indiqués entre [] se rapportent aux lignes correspondantes du tableau.

Les commandes commençant par **\$Lxx** sélectionnent une ligne individuelle **xx** représente le numéro de ligne (01, 02, 03, ...).

Les commandes suivies d'un ↵ exigent des caractères terminaux de télégramme (<CR>, <LF> ou <CR/LF>).

Dans la ligne [43] **cc...** représente une chaîne de caractères avec un contenu quelconque.

Dans la ligne [45] **c** représente un caractère quelconque.

Commandes de manipulation des textes

Afficher texte dynamique	\$Lxxcc... ↵	Envoyer des caractères quelconques à la ligne xx	[43]
Afficher texte statique	\$Lxx\$Tn ↵	Appeler texte statique dans la ligne xx (n = numéro de texte, 1 à 4 chiffres)	[44]
Insérer variables	\$VINnc ↵	Insérer le caractère c dans un substitut de variable (nnn = numéro du substitut de variable, 0...255)	[45]
	\$VC ↵	Effacer toutes les variables	[46]
Effacer texte	\$Lxx\$E ↵	Effacer le texte dans la ligne xx	[47]

Commandes de formatage de textes

Substitut pour variables	\$VNnnn ↵	Insérer substitut pour variables (nnn = numéro du substitut de variable, 0...255)	[48]
--------------------------	------------------	--	------

Commandes pour les options d'affichage

Clignotement	\$Lxx\$F1 ↵	Clignotement de la ligne complète xx actif	[49]
	\$Lxx\$F0 ↵	Clignotement de la ligne complète xx inactif	[50]

Pour les autres fonctions d'appareils, les commandes figurant au chapitre 9 sont applicables

Afficher texte dynamique

Pour afficher un texte dynamique, envoyer ses caractères (**cc...**) à la ligne sélectionnée sous forme de télégramme de données [43]. Un texte se trouvant dans la ligne est effacé lors de la réception d'un nouveau texte.

Afficher texte statique

Pour appeler un texte statique, utiliser la commande `LxxTn↵` dans la ligne sélectionnée [44]. `n` représente le numéro de texte; il peut comporter de 1 à 4 chiffres. Un texte se trouvant dans cette ligne est effacé lors de l'appel d'un nouveau texte.

Insérer variables

La commande `$VNnnn` permet de marquer les substituts pour les variables [48]. Dans l'affichage, ils sont représentés par un espace (blanc). Une variable correspond à un caractère devant être affiché. Il est possible d'insérer jusqu'à 256 variables dans un texte. `nnn` représente le numéro du substitut de variable (0...255).

L'insertion des variables dans les substituts se fait à l'aide de la commande `$VInnnc` [45]. `c` représente un caractère quelconque. Un nombre quelconque de commandes d'insertion peut être transmis dans un télégramme de données.

Effacer texte

La commande `LxxE↵` permet d'effacer un texte se trouvant dans la ligne `xx` [47]. Un point LED clignote en haut à gauche dans cette ligne.

Clignotement

La commande `$LxxF1↵` permet d'activer le clignotement d'une ligne complète [49]. La commande `$LxxF0↵` permet de désactiver le clignotement d'une ligne complète [50].

Numéros de ligne

Les lignes sont comptées comme représenté ci-après dans l'exemple de la version d'appareil SX502-420/05/...

Avec la hauteur de caractères 50 mm (par exemple Acala 7), 1 matrice à LED comporte 2 lignes.

Avec la hauteur de caractères de 100 mm (par exemple Acala 14), 1 matrice à LED comporte 1 ligne.

Ceci vaut également lorsque les deux hauteurs de caractères sont utilisées.

+++++ Caractères 50 mm +++++	Ligne 01 (Commande \$M1\$L01...)
+++++ Caractères 50 mm +++++	Ligne 02 (Commande \$M1\$L02...)
+++++ Caractères 50 mm +++++	Ligne 03 (Commande \$M1\$L03...)
+++++ Caractères 50 mm +++++	Ligne 04 (Commande \$M1\$L04...)

Caractères 100 mm	Ligne 01 (Commande \$M3\$L01...)
Caractères 100 mm	Ligne 02 (Commande \$M3\$L02...)

Caractères 100 mm	Ligne 01 (Commande \$M3\$L01...)
+++++ Caractères 50 mm +++++	Ligne 03 (Commande \$M1\$L03...)
+++++ Caractères 50 mm +++++	Ligne 04 (Commande \$M1\$L04...)

+++++ Caractères 50 mm +++++	Ligne 01 (Commande \$M1\$L01...)
+++++ Caractères 50 mm +++++	Ligne 02 (Commande \$M1\$L02...)
Caractères 100 mm	Ligne 02 (Commande \$M3\$L02...)

11 Paramétrage



Des erreurs de bus peuvent engendrer des dommages matériels ou corporels. Noter que l'activation du menu peut entraîner une erreur de bus.

Menu

Le paramétrage de l'appareil se fait à l'aide d'un menu dans l'affichage de menu.

En service normal, les messages d'état apparaissent dans l'affichage de menu (voir chapitre 4).

Commande du menu

Pour accéder au menu, appuyer simultanément sur les deux boutons-poussoirs de menu (env. 1 s), jusqu'à ce que la première phase de menu apparaisse sur l'affichage de menu. La navigation dans le menu est alors possible comme suit:

Phase de menu suivante	Appuyer brièvement sur le bouton [↕]
Faire défiler les phases de menu en avant	Faire défiler les phases de menu en avant [↕]
Phase de menu précédente	Double-cliquer sur le bouton [↕]
Faire défiler les phases de menu en arrière	Double-cliquer et rester sur le bouton [↕]
Option suivante	Appuyer brièvement sur le bouton [↔]
Faire défiler les options en avant	Appuyer longuement sur le bouton [↔]
Option précédente	Double-cliquer sur le bouton [↔]
Faire défiler les options en arrière	Double-cliquer et rester sur le bouton [↔]

Pour quitter le menu, appuyer brièvement sur le bouton-poussoir [↕] dans la phase 99 du menu. Selon l'option sélectionnée dans la phase 99 du menu, on peut soit mémoriser les changements (set), soit les annuler (escape) ou rétablir les options usine (default), à l'exception de la phase 01 du menu.

Pour abandonner le menu sans mémoriser les options sélectionnées, appuyer simultanément sur les deux boutons-poussoirs de menu (1 s env.). Le menu est automatiquement abandonné si aucun bouton-poussoir de menu n'est actionné pendant plus de 60 s.

Après abandon du menu, l'appareil se comporte comme lors de la mise sous tension.

Tableau de menu

Le menu est représenté dans le tableau suivant. Les options usine sont marquées par *. Des phases de menu ou des options individuelles peuvent être supprimées selon la version de l'appareil ou l'option sélectionnée dans une autre phase de menu.

Phase du menu	Options	Affichage de menu
00 Interface bus	Fonctionnement normal*	00 no
	Rétablir les options usine (Default)	00 YES
01 Mode d'opération	Textes dynamiques et statiques	01 dyn
	Appel rapide des textes statiques	01 STAT
02 Nombre d'octets de données de sortie	8*	02 8
	16	02 16
	32	02 32
	64	02 64
10 Timeout	Pas de timeout*	10 0
	Timeout après 1 s	10 1
	↓	↓
	Timeout après 3600 s	10 3600
20 Texte de départ	Ne pas afficher le texte de départ*	20 OFF
	Afficher le texte de départ	20 on
21 Pagination	1 seconde	21 1
	2 secondes	21 2
	3 secondes*	21 3
	↓	↓
	600 secondes	21 600
22 Fonte de caractères	Acala 7*	22 7
	Acala 7 extended	22 7E
	Acala 14 condensed	22 14C
	Acala 14 extended	22 14E
	Acala 7 P / Fonte de caractères personnalisée 7 pixels	22 U1
	Acala 14 / Fonte de caractères pers. 14/16 pixels	22 U2
	Acala 16 condensed	22 16C
	Acala 16	22 16
	Acala 16 extended	22 16E
23 Langue	Allemand*	23 G
	Français	23 F
	Anglais	23 E
24 Test de l'affichage	Pas de test d'affichage à la mise sous tension*	24 OFF
	Test d'affichage à la mise sous tension	24 on
90 Réglage de la date (année)	00	90 00
	↓	↓
	99	90 99
91 Réglage de la date (mois)	1	91 1
	2	91 2
	3	91 3
	↓	↓
	12	91 12

92	Réglage de la date (jour)	1	92	1
		2	92	2
		3	92	3
		↓	↓	
		31	92	31
94	Réglage de l'horloge (heures)	0	94	0
		1	94	1
		2	94	2
		↓	↓	
		23	94	23
95	Réglage de l'horloge (minutes)	0	95	0
		1	95	1
		2	95	2
		↓	↓	
		59	96	59
99	Mémorisation	Mémoriser options* (Set)	99	5EE
		Ne pas mémoriser les options (Escape)	99	E5C
		Rétablir les options usine (Default)	99	dEF

Mode d'opération

La phase 01 du menu permet de sélectionner le mode d'opération (voir chapitres 9 et 10).

Octets de données de sortie

En mode d'opération 'Textes dynamiques et statiques', le nombre des octets de données de sortie (2... 64) est paramétré à la phase 02 du menu.

En mode d'opération 'Appel rapide des textes statiques', le nombre d'octets de données de sortie est alors paramétré de manière fixe sur 2 et la phase 02 du menu n'a aucune fonction.

Time-out

La phase 10 du menu permet de paramétrer si un timeout doit être opérant et au bout de combien de temps. Le timeout se caractérise par le fait que l'affichage est effacé lorsque l'appareil n'a pas reçu de nouveau télégramme de données depuis un temps défini. Un point LED clignote alors en haut à gauche de l'affichage.

Texte de départ

A la mise sous tension, un point LED clignote en haut à gauche de l'affichage pour signaler le bon fonctionnement de l'appareil. Si, au lieu de cela, un texte de départ doit apparaître sur l'affichage (par ex. 'Installation sans dérangement'), celui-ci doit être mémorisé comme texte statique dans la mémoire de textes sous le numéro de texte 0 et l'affichage du texte de départ doit être sélectionné à la phase 20 du menu.

Si un test d'affichage est présélectionné à la phase 24 du menu, celui-ci apparaît sur l'affichage avant le texte de départ.

Pagination

Si un texte contient un nombre de caractères supérieur à celui pouvant être affiché sur l'affichage, il est affiché automatiquement en mode de défilement (pagination). L'intervalle de pagination peut être défini entre 1 et 600 secondes à la phase 21 du menu.

Fonte de caractères

La phase 22 du menu permet de sélectionner la fonte de caractères avec laquelle les textes sont affichés automatiquement. Les fontes de caractères Acala 7, Acala 7 extended, Acala 14 condensed et Acala 14 extended sont installées dans les appareils de manière fixe. De même les fontes de caractères Acala 16, Acala 16 condensed, Acala 16 extended.

L'option *U I* permet d'appeler la fonte de caractères Acala 7 P. Elle peut être remplacée par une fonte de caractères personnalisée avec une hauteur de caractères de max. 7 pixels.

L'option *U Z* permet d'appeler la fonte de caractères Acala 14. Elle peut être remplacée par une fonte de caractères personnalisée avec une hauteur de caractères de max. 16 pixels ou par une fonte optionnelle (Acala 14 P, Acala 16 condensed, Acala 16 ou Acala 16 extended).

Les fontes de caractères optionnelles et l'outil de PC 'Font Manager' permettant de créer des fontes de caractères personnalisées sont livrés sur un support de données. L'outil sert également à installer les fontes de caractères, à mémoriser les fontes sur support de données et à lire les fontes installées.

Langue

La phase 23 du menu permet de sélectionner la langue d'affichage du jour de la semaine (abrégié par deux lettres).

Langue

La phase 23 du menu permet de sélectionner la langue d'affichage du jour de la semaine (abrégié par deux lettres).

Lecture de l'heure / de la date

Les phases 90...92 du menu permettent de régler l'année, le mois et le jour de l'horloge temps réel. Les phases 94...95 du menu permettent de définir l'heure à laquelle l'horloge doit démarrer. Ensuite, sélectionner l'option *SE E* à la phase 99 du menu. Lorsque l'heure souhaitée est atteinte, appuyer brièvement sur le bouton-poussoir du menu [↑] L'horloge est alors réglée sur l'heure actuelle.

Si les options définies aux phases 90...92 (date) et 94...95 (heure) du menu ne sont pas modifiées, les définitions actuelles restent acquises. L'heure devra être réglée dans le menu uniquement en cas de besoin.

L'heure et la date peuvent être réglées indépendamment l'une de l'autre.

Le réglage de l'horloge peut également être effectué avec les commandes (voir chapitre 9).

Attention: la définition de dates non réalistes, par exemple 31.02.09, peut provoquer des affichages de date imprévisibles. De telles définitions sont donc interdites.

12 Messages d'état

Messages d'erreur

Les erreurs graves dues à une utilisation incorrecte ou des états opérationnels défectueux sont indiquées sur l'affichage. Les messages suivants sont possibles:

Message d'erreur	Origine	Solution
No Text	Le texte appelé n'est pas disponible dans la mémoire de textes.	Charger le texte dans la mémoire de textes.
Syntax Error	Une commande erronée a été envoyée à l'affichage.	Corriger la commande (voir tableau des commandes au chapitre 6).

13 Tableau de caractères

0	<NUL>	64	@	128	€	192	À
1	©	65	A	129	ü	193	Б
2	<STX>	66	B	130	é	194	В
3	<ETX>	67	C	131	â	195	Г
4	<EOT>	68	D	132	ä	196	Д
5	♣	69	E	133	à	197	Е
6	<ACK>	70	F	134	â	198	Ж
7	<BEL>	71	G	135	ç	199	З
8	<BS>	72	H	136	ê	200	И
9	<HT>	73	I	137	ë	201	Й
10	<LF>	74	J	138	è	202	К
11	♂	75	K	139	ï	203	Л
12	♀	76	L	140	î	204	М
13	<CR>	77	M	141	ì	205	Н
14	♪	78	N	142	Ā	206	О
15	*	79	O	143	Ă	207	П
16	<DLE>	80	P	144	Ĕ	208	Р
17	<XON>	81	Q	145	æ	209	С
18	↕	82	R	146	Æ	210	Т
19	<XOFF>	83	S	147	ô	211	У
20	¶	84	T	148	ö	212	Ф
21	<NAK>	85	U	149	ò	213	Х
22		86	V	150	û	214	Ц
23	↕	87	W	151	ü	215	Ч
24	↑	88	X	152	ÿ	216	Ш
25	↓	89	Y	153	Ŏ	217	Щ
26	<EOF>	90	Z	154	Ü	218	Ъ
27	<ESC>	91	[155	ø	219	Ы
28	À	92	\	156	£	220	Ь
29	↔	93]	157	Ø	221	Э
30	▲	94	^	158	x	222	Ю
31	▼	95	_	159	f	223	Я
32	<SPACE>	96	`	160	á	224	а
33	!	97	a	161	í	225	б
34	"	98	b	162	ó	226	г
35	#	99	c	163	ú	227	п
36	\$	100	d	164	ñ	228	с
37	%	101	e	165	Ń	229	ѕ
38	&	102	f	166	ª	230	µ
39	'	103	g	167	ǫ	231	т
40	(104	h	168	réservé	232	Ф
41)	105	i	169	¬	233	Т
42	*	106	j	170	¬	234	О
43	+	107	k	171	½	235	d
44	,	108	l	172	¼	236	8
45	-	109	m	173	ı	237	f
46	.	110	n	174	«	238	e
47	/	111	o	175	»	239	n
48	0	112	p	176	ı	240	=
49	1	113	q	177	ı	241	±
50	2	114	r	178	ı	242	=
51	3	115	s	179	réservé	243	=
52	4	116	t	180	réservé	244	réservé
53	5	117	u	181	réservé	245	réservé
54	6	118	v	182	réservé	246	÷
55	7	119	w	183	réservé	247	˘
56	8	120	x	184	réservé	248	°
57	9	121	y	185	réservé	249	·
58	:	122	z	186	réservé	250	·
59	;	123	{	187	Pt	251	v
60	<	124		188	=	252	n
61	=	125	}	189	¢	253	z
62	>	126	~	190	¥	254	ı
63	?	127	△	191	Ě	255	ρ

Conditions ambiantes

Température de service	0...40°C
Température de stockage	-30...85 °C
Humidité relative	max. 95 % (sans condensation)

Puissance absorbée max.

Appareils avec hauteur de caractères 33/66/75 mm

Affichage monoface

SX502-220/03/0R-1xx/xx-xx	env. 40 VA
SX502-220/03/0M-1xx/xx-xx	env. 65 VA
SX502-420/03/0R-1xx/xx-xx	env. 75 VA
SX502-420/03/0M-1xx/xx-xx	env. 130 VA
SX502-620/03/0R-1xx/xx-xx	env. 105 VA
SX502-620/03/0M-1xx/xx-xx	env. 205 VA
SX502-820/03/0R-1xx/xx-xx	env. 140 VA
SX502-820/03/0M-1xx/xx-xx	env. 265 VA

SX502-240/03/0R-1xx/xx-xx	env. 75 VA
SX502-240/03/0M-1xx/xx-xx	env. 130 VA
SX502-440/03/0R-1xx/xx-xx	env. 140 VA
SX502-440/03/0M-1xx/xx-xx	env. 265 VA
SX502-640/03/0R-1xx/xx-xx	env. 210 VA
SX502-640/03/0M-1xx/xx-xx	env. 390 VA
SX502-840/03/0R-1xx/xx-xx	env. 280 VA
SX502-840/03/0M-1xx/xx-xx	env. 515 VA

Affichage bi-faces

SX502-220/03/0R-2xx/xx-xx	env. 75 VA
SX502-220/03/0M-2xx/xx-xx	env. 130 VA
SX502-420/03/0R-2xx/xx-xx	env. 140 VA
SX502-420/03/0M-2xx/xx-xx	env. 265 VA
SX502-620/03/0R-2xx/xx-xx	env. 220 VA
SX502-620/03/0M-2xx/xx-xx	env. 390 VA
SX502-820/03/0R-2xx/xx-xx	env. 290 VA
SX502-820/03/0M-2xx/xx-xx	env. 525 VA

SX502-240/03/0R-2xx/xx-xx	env. 150 VA
SX502-240/03/0M-2xx/xx-xx	env. 265 VA
SX502-440/03/0R-2xx/xx-xx	env. 290 VA
SX502-440/03/0M-2xx/xx-xx	env. 525 VA
SX502-640/03/0R-2xx/xx-xx	env. 425 VA
SX502-640/03/0M-2xx/xx-xx	env. 775 VA
SX502-840/03/0R-2xx/xx-xx	env. 560 VA
SX502-840/03/0M-2xx/xx-xx	env. 1010 VA

Appareils avec hauteur de caractères 50/100/120 mm

Affichage monoface

SX502-220/05/0R-1xx/xx-xx	env. 45 VA
SX502-220/05/0M-1xx/xx-xx	env. 85 VA
SX502-420/05/0R-1xx/xx-xx	env. 85 VA
SX502-420/05/0M-1xx/xx-xx	env. 165 VA
SX502-620/05/0R-1xx/xx-xx	env. 130 VA
SX502-620/05/0M-1xx/xx-xx	env. 245 VA
SX502-820/05/0R-1xx/xx-xx	env. 170 VA
SX502-820/05/0M-1xx/xx-xx	env. 335 VA

SX502-240/05/0R-1xx/xx-xx	env. 85 VA
SX502-240/05/0M-1xx/xx-xx	env. 165 VA
SX502-440/05/0R-1xx/xx-xx	env. 170 VA
SX502-440/05/0M-1xx/xx-xx	env. 320 VA
SX502-640/05/0R-1xx/xx-xx	env. 250 VA
SX502-640/05/0M-1xx/xx-xx	env. 490 VA
SX502-840/05/0R-1xx/xx-xx	env. 335 VA
SX502-840/05/0M-1xx/xx-xx	env. 650 VA

Affichage bi-faces

SX502-220/05/0R-2xx/xx-xx	env. 85 VA
SX502-220/05/0M-2xx/xx-xx	env. 165 VA
SX502-420/05/0R-2xx/xx-xx	env. 170 VA
SX502-420/05/0M-2xx/xx-xx	env. 335 VA
SX502-620/05/0R-2xx/xx-xx	env. 250 VA
SX502-620/05/0M-2xx/xx-xx	env. 490 VA
SX502-820/05/0R-2xx/xx-xx	env. 335 VA
SX502-820/05/0M-2xx/xx-xx	env. 660 VA

SX502-240/05/0R-2xx/xx-xx	env. 170 VA
SX502-240/05/0M-2xx/xx-xx	env. 320 VA
SX502-440/05/0R-2xx/xx-xx	env. 335 VA
SX502-440/05/0M-2xx/xx-xx	env. 650 VA
SX502-640/05/0R-2xx/xx-xx	env. 500 VA
SX502-640/05/0M-2xx/xx-xx	env. 980 VA
SX502-840/05/0R-2xx/xx-xx	env. 685 VA
SX502-840/05/0M-2xx/xx-xx	env. 1295 VA

La puissance des appareils de la série SX502-xx/xx/0x-xxx/xx-xx s'applique aussi pour les appareils de la série SX502-xx/xx/2x-xxx/xx-xx (LED pour applications extérieures).
Sur les appareils équipés d'un chauffage, les valeurs de puissance absorbée indiquées dans le tableau sont supérieures d'environ 10...200 VA, en fonction de la taille de l'appareil (valeurs précises sur demande).

Borniers à vis

Calculateur de commande	Taille de fil 0,14...1,5 mm ²
Tension d'alimentation	Taille de fil 0,2...4 mm ²

Mémoire de textes

Capacité 128 KBytes
Nombre de textes max. 10.000
Longueur de texte max. 2048 caractères (à diviser par le nombre de lignes, en cas commande sélective de lignes)

Texte déroulant

Longueur de texte max. 4000 colonnes d'affichage (pixels)

Horloge temps réel

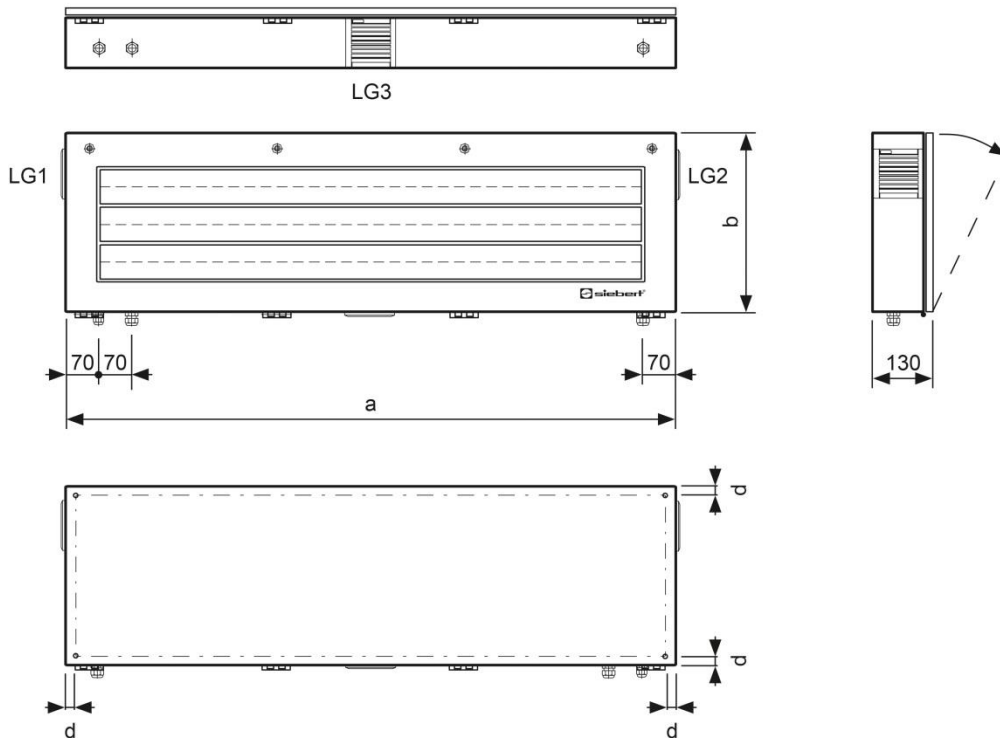
Précision 20 ppm

Dimensions et poids

Appareils avec hauteur de caractères 33/66/75 mm et affichage monoface

L'illustration suivante montre la version d'appareil SX502-640/03/0x-1xx/xx-xx, représentative de toutes les autres versions énumérées dans le tableau ci-dessous. Toutes les dimensions sont en mm.

LG1, LG2 et LG3 sont des grilles d'aération pour les appareils à ventilation incorporée. Les grilles d'aération et leur disposition ne sont pas représentées à l'échelle. Le tableau suivant indique le type de grille d'aération que possède chaque version d'appareil.

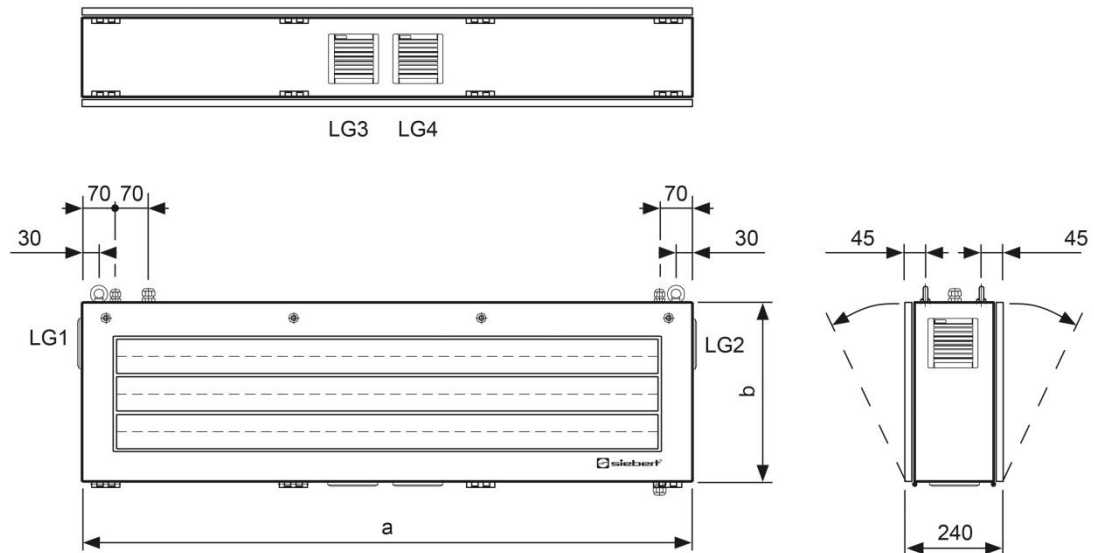


Version d'appareil	a	b	d	Ø	LG1	LG2	LG3	Poids
SX502-220/03/0R-1xx/xx-xx	700	210	16	7	–	–	–	env. 12 kg
SX502-220/03/0M-1xx/xx-xx	700	210	16	7	–	–	–	env. 12 kg
SX502-420/03/0R-1xx/xx-xx	700	300	16	7	–	–	–	env. 14 kg
SX502-420/03/0M-1xx/xx-xx	700	300	16	7	–	–	–	env. 14 kg
SX502-620/03/0R-1xx/xx-xx	700	380	20	9	–	–	–	env. 18 kg
SX502-620/03/0M-1xx/xx-xx	700	380	20	9	■	■	–	env. 18 kg
SX502-820/03/0R-1xx/xx-xx	720	490	20	9	–	–	–	env. 21 kg
SX502-820/03/0M-1xx/xx-xx	720	490	20	9	■	■	–	env. 21 kg
SX502-240/03/0R-1xx/xx-xx	1270	210	20	9	–	–	–	env. 18 kg
SX502-240/03/0M-1xx/xx-xx	1270	210	20	9	–	–	–	env. 18 kg
SX502-440/03/0R-1xx/xx-xx	1270	300	20	9	–	–	–	env. 22 kg
SX502-440/03/0M-1xx/xx-xx	1270	300	20	9	■	■	■	env. 22 kg
SX502-640/03/0R-1xx/xx-xx	1270	380	20	9	–	–	–	env. 28 kg
SX502-640/03/0M-1xx/xx-xx	1270	380	20	9	■	■	■	env. 28 kg
SX502-840/03/0R-1xx/xx-xx	1290	490	20	9	–	–	–	env. 34 kg
SX502-840/03/0M-1xx/xx-xx	1290	490	20	9	■	■	■	env. 34 kg

Appareils avec hauteur de caractères 33/66/75 mm et affichage bi-faces

L'illustration suivante montre la version d'appareil SX502-640/03/0x-2xx/xx-xx, représentative de toutes les autres versions énumérées dans le tableau ci-dessous. Toutes les dimensions sont en mm.

LG1, LG2, LG 3 et LG4 sont des grilles d'aération pour les appareils à ventilation incorporée. Les grilles d'aération et leur disposition ne sont pas représentées à l'échelle. Le tableau suivant indique le type de grille d'aération que possède chaque version d'appareil.

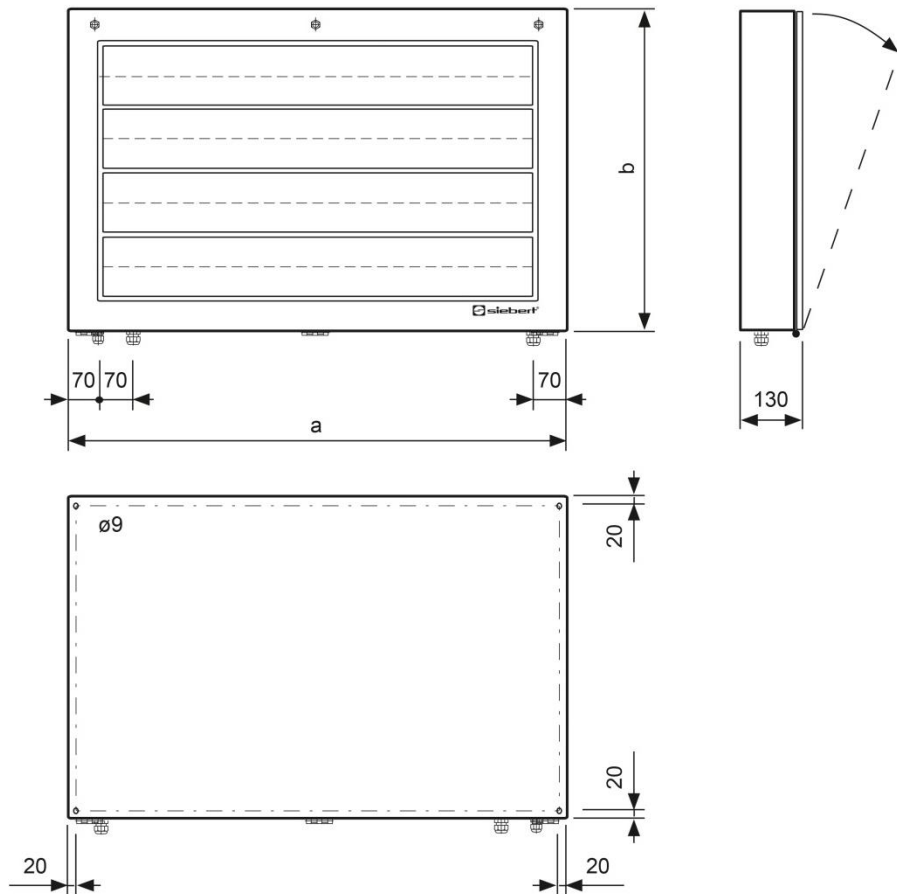


Version d'appareil	a	b	LG1	LG2	LG3	LG4	Poids
SX502-220/03/0R-2xx/xx-xx	700	210	–	–	–	–	env. 17 kg
SX502-220/03/0M-2xx/xx-xx	700	210	–	–	–	–	env. 17 kg
SX502-420/03/0R-2xx/xx-xx	700	300	–	–	–	–	env. 22 kg
SX502-420/03/0M-2xx/xx-xx	700	300	■	–	–	■	env. 22 kg
SX502-620/03/0R-2xx/xx-xx	700	380	■	–	–	■	env. 28 kg
SX502-620/03/0M-2xx/xx-xx	700	380	■	–	–	■	env. 28 kg
SX502-820/03/0R-2xx/xx-xx	720	490	■	–	–	■	env. 32 kg
SX502-820/03/0M-2xx/xx-xx	720	490	■	■	■	■	env. 32 kg
SX502-240/03/0R-2xx/xx-xx	1270	210	–	–	–	–	env. 26 kg
SX502-240/03/0M-2xx/xx-xx	1270	210	■	■	–	–	env. 26 kg
SX502-440/03/0R-2xx/xx-xx	1270	300	■	–	–	■	env. 34 kg
SX502-440/03/0M-2xx/xx-xx	1270	300	■	■	■	■	env. 34 kg
SX502-640/03/0R-2xx/xx-xx	1270	380	■	–	–	■	env. 42 kg
SX502-640/03/0M-2xx/xx-xx	1270	380	■	■	■	■	env. 42 kg
SX502-840/03/0R-2xx/xx-xx	1290	490	■	■	■	–	env. 50 kg
SX502-840/03/0M-2xx/xx-xx	1290	490	■	■	■	■	env. 50 kg

Appareils avec hauteur de caractères 50/100/120 mm et affichage monoface

L'illustration suivante montre la version d'appareil SX502-820/05/0x-1xx/xx-xx, représentative de toutes les autres versions énumérées dans le tableau ci-dessous. Toutes les dimensions sont en mm.

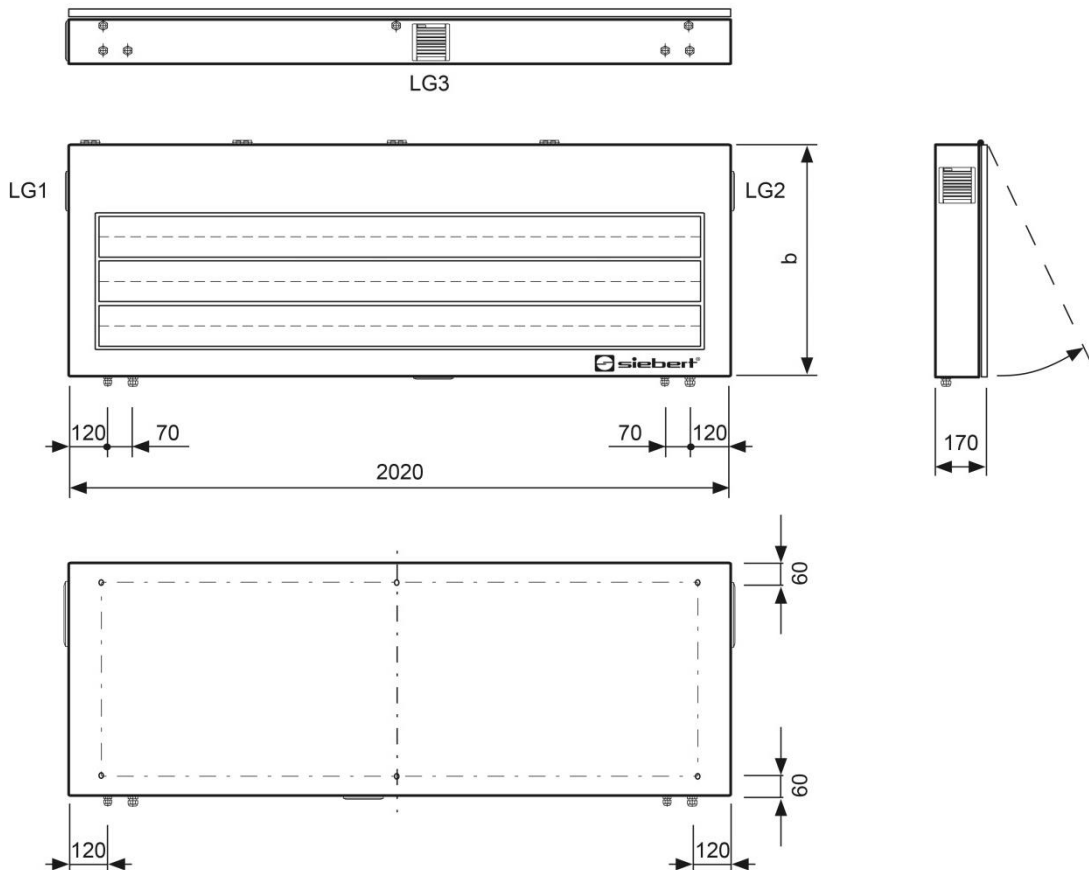
LG1 et LG2 sont des grilles d'aération pour les appareils à ventilation incorporée. Les grilles d'aération et leur disposition ne sont pas représentées à l'échelle. Le tableau suivant indique le type de grille d'aération que possède chaque version d'appareil.



Version d'appareil	a	b	LG1	LG2	Poids
SX502-220/05/0R-1xx/xx-xx	1040	250	–	–	env. 16 kg
SX502-220/05/0M-1xx/xx-xx	1040	250	–	–	env. 16 kg
SX502-420/05/0R-1xx/xx-xx	1040	390	–	–	env. 22 kg
SX502-420/05/0M-1xx/xx-xx	1040	390	–	–	env. 22 kg
SX502-620/05/0R-1xx/xx-xx	1040	530	–	–	env. 28 kg
SX502-620/05/0M-1xx/xx-xx	1040	530	–	–	env. 28 kg
SX502-820/05/0R-1xx/xx-xx	1060	680	–	–	env. 35 kg
SX502-820/05/0M-1xx/xx-xx	1060	680	–	–	env. 35 kg
SX502-240/05/0R-1xx/xx-xx	1960	250	–	–	env. 27 kg
SX502-240/05/0M-1xx/xx-xx	1960	250	–	–	env. 27 kg
SX502-440/05/0R-1xx/xx-xx	1960	390	–	–	env. 40 kg
SX502-440/05/0M-1xx/xx-xx	1960	390	–	–	env. 40 kg

L'illustration suivante montre la version d'appareil SX502-640/05/0x-1xx/xx-xx, représentative de toutes les autres versions énumérées dans le tableau ci-dessous. Toutes les dimensions sont en mm.

LG1, LG2 et LG3 sont des grilles d'aération pour les appareils à ventilation incorporée. Les grilles d'aération et leur disposition ne sont pas représentées à l'échelle. Le tableau suivant indique le type de grille d'aération que possède chaque version d'appareil.

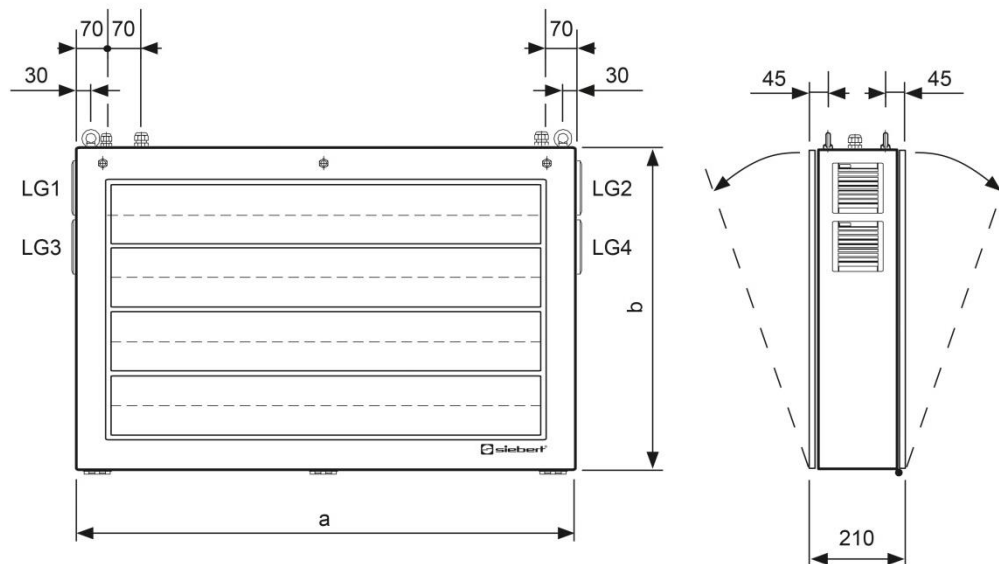


Version d'appareil	b	LG1	LG2	LG3	Poids
SX502-640/05/0R-1xx/xx-xx	710	–	–	–	env. 82 kg
SX502-640/05/0M-1xx/xx-xx	710	■	■	■	env. 82 kg
SX502-840/05/0R-1xx/xx-xx	850	–	–	–	env. 96 kg
SX502-840/05/0M-1xx/xx-xx	850	■	■	■	env. 96 kg

Appareils avec hauteur de caractères 50/100/120 mm et affichage bi-faces

L'illustration suivante montre la version d'appareil SX502-820/05/0x-2xx/xx-xx, représentative de toutes les autres versions énumérées dans le tableau ci-dessous. Toutes les dimensions sont en mm.

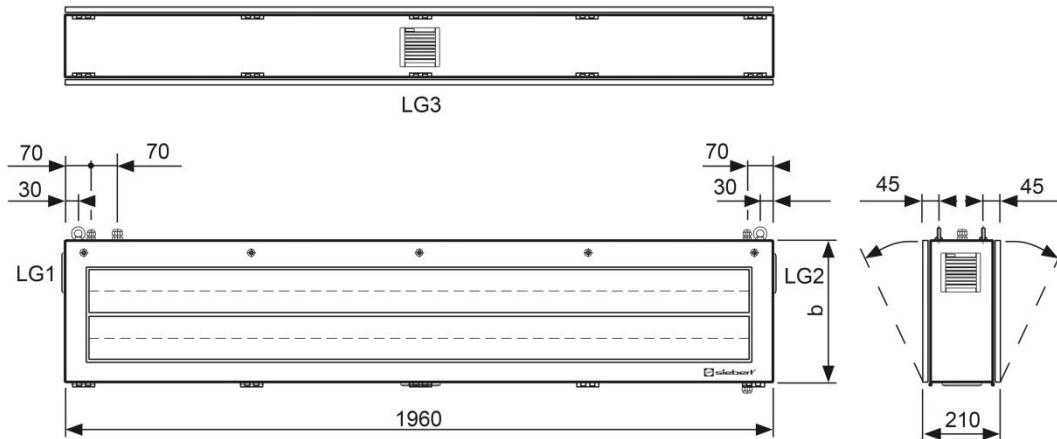
LG1, LG2, LG3 et LG4 sont des grilles d'aération pour les appareils à ventilation incorporée. Les grilles d'aération et leur disposition ne sont pas représentées à l'échelle. Le tableau suivant indique le type de grille d'aération que possède chaque version d'appareil.



Version d'appareil	a	b	LG1	LG2	LG3	LG4	Poids
SX502-220/05/0R-2xx/xx-xx	1040	250	–	–	–	–	env. 24 kg
SX502-220/05/0M-2xx/xx-xx	1040	250	–	–	–	–	env. 24 kg
SX502-420/05/0R-2xx/xx-xx	1040	390	–	–	–	–	env. 38 kg
SX502-420/05/0M-2xx/xx-xx	1040	390	–	–	–	–	env. 38 kg
SX502-620/05/0R-2xx/xx-xx	1040	530	–	–	–	–	env. 47 kg
SX502-620/05/0M-2xx/xx-xx	1040	530	■	■	–	–	env. 47 kg
SX502-820/05/0R-2xx/xx-xx	1060	680	–	–	–	–	env. 65 kg
SX502-820/05/0M-2xx/xx-xx	1060	680	■	■	■	■	env. 65 kg

L'illustration suivante montre la version d'appareil SX502-440/05/0x-2xx/xx-xx, représentative de toutes les autres versions énumérées dans le tableau ci-dessous. Toutes les dimensions sont en mm.

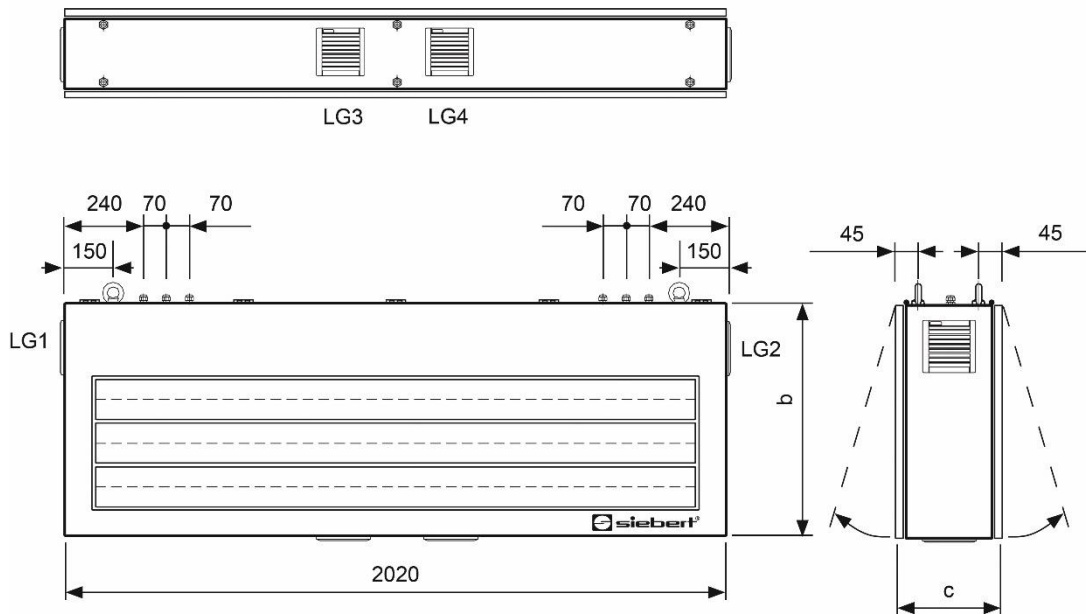
LG1, LG2 et LG3 sont des grilles d'aération pour les appareils à ventilation incorporée. Les grilles d'aération et leur disposition ne sont pas représentées à l'échelle. Le tableau suivant indique le type de grille d'aération que possède chaque version d'appareil.



Version d'appareil	b	LG1	LG2	LG3	Poids
SX502-240/05/0R-2xx/xx-xx	250	–	–	–	env. 45 kg
SX502-240/05/0M-2xx/xx-xx	250	–	–	–	env. 45 kg
SX502-440/05/0R-2xx/xx-xx	390	–	–	–	env. 66 kg
SX502-440/05/0M-2xx/xx-xx	390	■	■	■	env. 66 kg

L'illustration suivante montre la version d'appareil SX502-840/05/0x-2xx/xx-xx, représentative de toutes les autres versions énumérées dans le tableau ci-dessous. Toutes les dimensions sont en mm.

LG1, LG2, LG 3 et LG4 sont des grilles d'aération pour les appareils à ventilation incorporée. Les grilles d'aération et leur disposition ne sont pas représentées à l'échelle. Le tableau suivant indique le type de grille d'aération que possède chaque version d'appareil.



Version d'appareil	b	c	LG1	LG2	LG3	LG4	Poids
SX502-640/05/0R-2xx/xx-xx	710	270	–	–	–	–	env. 136 kg
SX502-640/05/0M-2xx/xx-xx	710	270	■	■	■	■	env. 136 kg
SX502-840/05/0R-2xx/xx-xx	850	300	■	■	–	■	env. 160 kg
SX502-840/05/0M-2xx/xx-xx	850	300	■	■	■	■	env. 160 kg